



USER MANUAL

TEN

PRIVATE MODE

1	2 ABC	3 DEF
4 GHI	5 JKL	6 MNO
7 PQRS	8 TUV	9 WXYZ
X	0	✓

1	2 ABC	3 DEF
4 GHI	5 JKL	6 MNO
7 PQRS	8 TUV	9 WXYZ
x	0	✓

ENGLISH - 2

DEUTSCH - 15

TEN Manual

ABOUT PS GMBH

Congratulations on your purchase of a PS lock. PS locks are developed, designed and produced in Austria by PS GmbH.

PS locks are easy to install, simple to program and useful in many indoor applications.

Since 1986, PS GmbH has been recognized as a reliable supplier and wholesaler of furniture components.

With a brand new owned building, the whole production and development moved back to Austria in the year 2012.



QUALITY

PS strives to provide customers with high-quality products, excellent customer service as well as fast lead times.

PS will continue to do our very best, every day, to ensure you are confident in our services and get exactly what you need.

5-YEAR WARRANTY

PS products are built to the highest standard in Austria using mainly European components due to this quality and assurance PS can offer a 5 Year Warranty.

With this 5-year warranty, products will be repaired or replaced free of charge.

The PS 5-year warranty covers the repair or replacement of the product once returned to the manufacturer in Austria. This excludes 3rd party damage and transportation costs.



TEN COMBINATION LOCK

The electronic combination lock TEN is suitable for use in many places such as:

- Fitness centers
- Clubs
- Department stores (safes)

The keypad is fastened directly to the lock underneath. The 7 cm long cable enables easy installation.

The built-in lithium battery has a life-span of around 5 years, depending on the frequency of openings. The battery is checked during the opening process and when the battery is running low the lock will remain open, an alarm will go off and the lock cannot be used again.



THE PACKAGE INCLUDES:

- The keypad
- The locking device
- Lock assembly with ejector/pusher mechanisms
- Battery with a life-span of around 5 years

• TEN GENERAL INSTRUCTIONS

Battery alert:

The keypad checks the battery power during the opening process. In case of a low battery the lock will stay open and the red LED lights for 60 seconds. After a replacement the last code is still active.

Screws :

The attached screws are designed for 19 mm wood panels. For any other dimension, please calculate the length of the screw with:

Thickness of the panel + 24 mm.

• TEN "PRIVATE" INSTRUCTIONS

(The default code setting is: 1234)

Open:

Insert the code and press ✓ . The lock opens now and closes again after 3 seconds.

Red LED lights:

In case of a red LED flash by inserting the code, it is possible that one digit has been pressed twice. After the red flash, the 4-digit code can be used completely again.

Change the usercode

(for example from 1234 to 9999):

✓✓ 1234 ✓✓ 9999 ✓✓ 9999

The green LED will light for 2 seconds.

Emergency opening for the private lock since 01 | 23

Use master code (from 2023):

The lock can be opened at any time with the preset Master Code "098765".

To do this, press ✓ for 3 seconds and then enter the code.

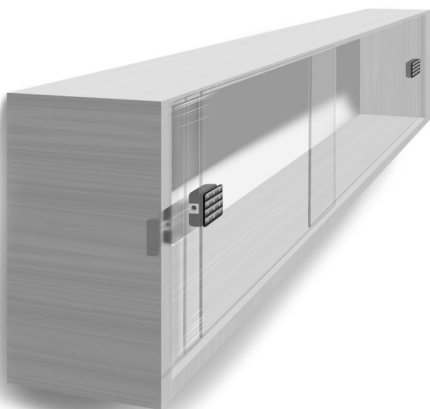
Afterwards the user code is reset to "1234".

Change the mastercode:

(for example from 098765 to 111111)

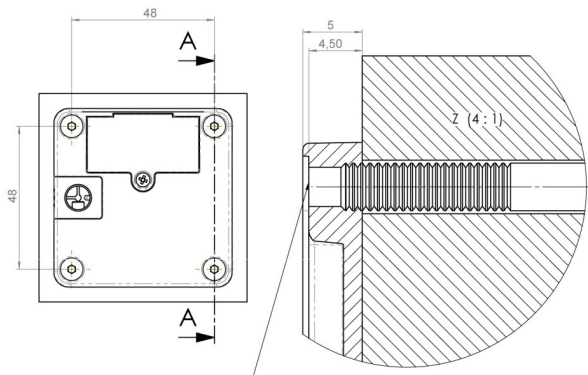
✓✓✓ 098765 ✓✓ 111111 ✓✓ 111111

APPLICATIONS

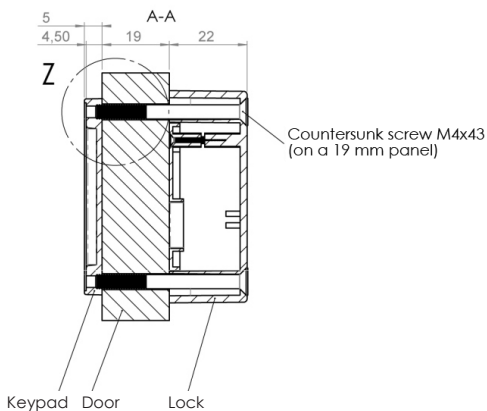


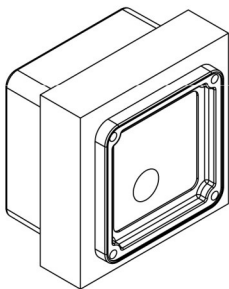
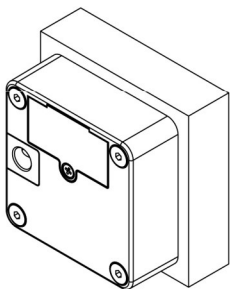
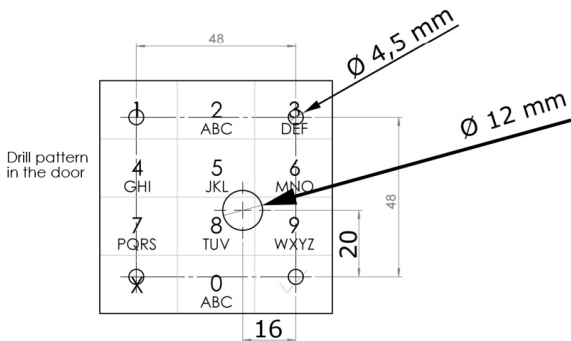


TEN Manual



ATTENTION - The length of the screw has to fit to the thickness of the door.





● INSTALLATION WITH THE "LATCH74"

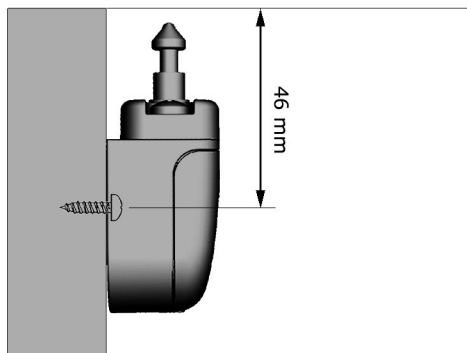
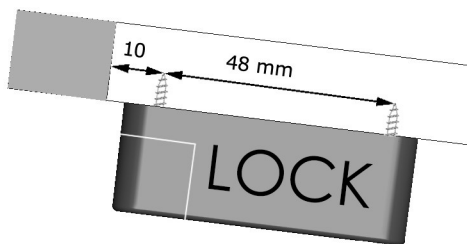
The locking part "latch74" unites the 3-dimensional adjustment with an elegant design.

- With a 90° mounting possibility, the "latch74" is used for swing doors and drawers.
- The integrated ejector with a force of 5,4N opens the door automatically as soon as the lock is unlocked. Hinges with locking function can cancel this function.
- Thanks to the elegant cover, the mechanism is protected against dirt and can also be cleaned easily.
- The assembly and the fine adjustment of the locking part are simple and can be done in a very short time with standard screwdrivers.
- Carbon-reinforced material as well as high flexibility due to the adjustability in height, depth and to the side mark the locking part.
- Ideally, the locking bolt is located exactly in the middle after assembly.
- The integrated rated breaking point of 35 kg protects the furniture in case of forced opening.



The "latch74" locking part is available under the following item numbers:

- "latch74" with rated breaking point
- "latch74s" without rated breaking point



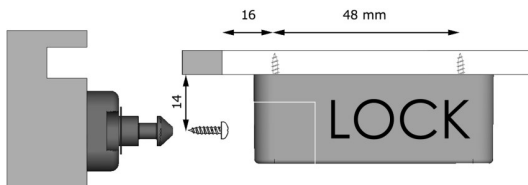
- **INSTALLATION WITH THE "LATCH75"**

This latch is used at sliding doors as well as at the back wall of a drawers. The latch has a predetermined breaking point of 35 kg.

The flexible pin allows a tolerance ± 2 mm.

The "latch75" locking part is available under the following item numbers:

- "latch75" with rated breaking point
- "latch75s" without rated breaking point





TROUBLESHOOTING

Forgot the mastercode:

- Please get in contact with PS directly in case of an emergency opening or you can break up the cabinet with a flat long iron part. Please do not use a screwdriver because then the cabinet will get damaged. The locking device will break with a force of 35 kg. After that, please replace the whole unit.

Constant red light and the lock is open:

- The low battery alert is active. Please change the battery. The codes will not change when you replace the battery.

The lock does not make any noise:

- If you enter the wrong code 3 times, the lock will start with a delay of 60 seconds. Please try again after this 60 seconds or use the master code.



SECURITY ADVICE

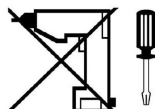
- **PLEASE TAKE CARE**

Don't use any additional pusher, "push-to-open" or "tip-on".

Range of temperature: 5-35°C.

- **FIXING THE LOCKS**

Tighten with care and manually. Please avoid using any strong electrical power.



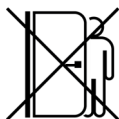
- **DISPOSAL**

All waste electrical and electronic equipment must be collected separately from general rubbish to be reused or recycled.



- **ATTENTION**

The locks can not be opened from the inside. Never install the lock on an object where people can be locked in.



ÜBER PS GMBH

Herzliche Gratulation zu ihrem Kauf eines PS Schlosses. PS Schlösser werden von der PS GmbH in Österreich entwickelt, entworfen und produziert. PS Schlösser sind einfach zu installieren, einfach zu programmieren und nützlich für viele Anwendungen im Innenbereich.

Seit 1986 ist die PS GmbH als ein zuverlässiger Lieferant und Großhändler für Möbelkomponenten bekannt. Mit einem eigenen Produktions- und Entwicklungsgebäude konnte die Produktion im Jahre 2012 erstmals komplett in Österreich erfolgen.



5 JAHRE GARANTIE

Verlassen Sie sich auf den Service und die Qualität der PS Produkte.

Mit der PS 5-Jahres-Garantie werden zurückgesendete Produkte kostenlos repariert bzw. gegen ein funktionsfähiges Produkt ausgetauscht. Sie haben das sichere Gefühl, dass keine Reparaturkosten entstehen und dass Ihnen unkompliziert geholfen wird.



QUALITÄT

Mit dem neu eingeführten Qualitätsmanagementsystem gemäß dem internationalen Standard ISO 9001 konnte ein neuer Meilenstein in der Qualitätssicherung gesetzt werden.

TEN ZAHLENSCHLOSS

Das elektronische Zahlenschloss TEN ist für viele Anwendungen in Räumen geeignet wie z.B:

- Fitnessclub
- Vereine
- Kaufhäuser als Wertfach

Die Zahlentastatur wird direkt mit dem darunter befindlichen Schloss verschraubt. Das Kabel mit 7 cm Länge bietet hierfür genug Spielraum für die einfache Installation.

Die Batterie hat eine Lebensdauer von ungefähr 5 Jahren, je nach Häufigkeit der Nutzung. Die Batterie wird während dem Öffnen geprüft und im Falle einer zu Ende gehenden Leistung bleibt das Schloss offen, gibt einen Alarm ab und kann nicht wieder verwendet werden.



DER LIEFERUMFANG BEINHALTET:

- Die Zahlentastatur
- Das Schloss zur Verriegelung
- Ein Schließteil mit Auswerfer / Aufdrücker
- Batterie mit einer Lebensdauer von 5 Jahren

TEN Anleitung

• TEN ALLGEMEINE HINWEISE

Batterie-Warnung:

Die Batterie wird beim Öffnen überprüft. Bei schwacher Batterie bleibt das Schloss offen und verriegelt nicht mehr. Die rote LED blinkt für 60 Sekunden. Nach dem Tausch der Batterie ist der alte Code immer noch aktiv.

Schrauben:

Die mitgelieferten Schrauben haben eine Länge von 43 mm und passen für 19mm Türen. Falls Sie andere Türstärken haben, berechnen Sie die Schraubenlänge: **Türstärke + 24 mm.**

• TEN "PRIVAT" ANLEITUNG

Auslieferung:

Bei der Auslieferung ist der Code:1234 eingestellt.

Öffnen:

Eingestellten Code eingeben und ✓ drücken.

Verriegelt automatisch nach 3 Sekunden.

Rote LED leuchtet:

Falls während der Eingabe die rote LED aufleuchtet, so wurde wahrscheinlich eine Taste aus Versehen doppelt gedrückt. Nach dem roten Aufleuchten kann der Code von Anfang an neu eingegeben werden.

Ändern eines Codes (als Beispiel von 1234 auf 9999):

✓✓ 1234 ✓✓ 9999 ✓✓ 9999.

Als Bestätigung leuchtet die grüne LED kurz.

Falsche Eingabe:

Nach drei Versuchen wird die Eingabe für 60 Sekunden gesperrt.

Notöffnung des Private Schlosses (ab 01 | 23)

Mastercode (ab 2023):

Das Schloss kann zu jeder Zeit mit dem voreingestellten Mastercode "098765" geöffnet werden.

Für das, drücke ✓ für 3 Sekunden und gib den Code ein.

Hierbei wird der User Code wieder auf "1234" zurückgestellt.

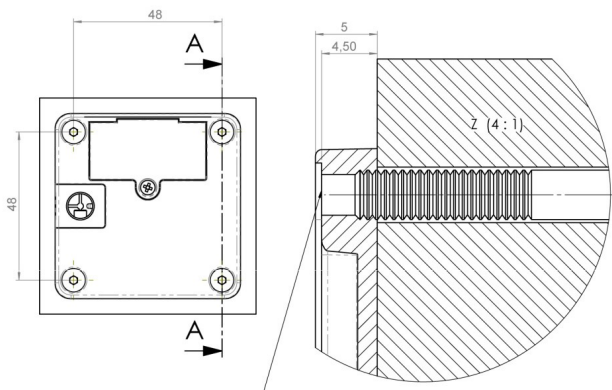
Ändern des Mastercodes: - (bolt font)

(z.B. von 098765 zu 111111)

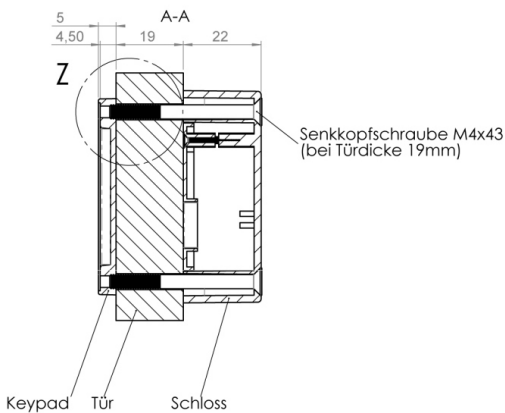
✓✓✓ **098765** ✓✓ **111111** ✓✓ **111111**

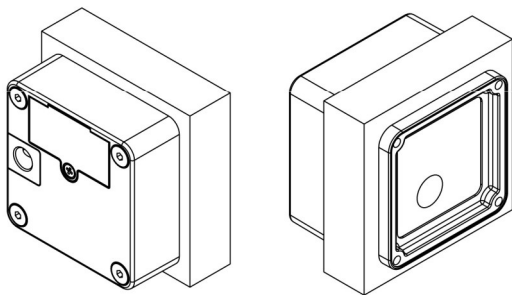
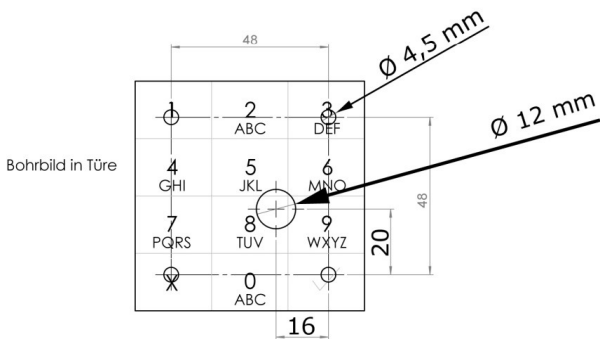
ANWENDUNGEN

TEN Anleitung



ACHTUNG - Schraubenlänge beachten:
Schraube darf nicht über diese Kante ragen!





TEN Anleitung

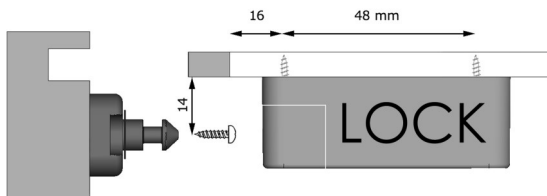


• INSTALLATION MIT SCHLIEßTEIL „LATCH75“

Das Schließteil „latch75“ wird für Schiebetüren sowie bei Schubladen an der Rückwand eingesetzt. Die Sollbruchstelle bricht bei ca. 35 kg und der bewegliche Zapfen in der Mitte hat eine Toleranz von +/- 2 mm.

Erhältlich ist das „latch75“ Schließteil unter folgenden Artikelnummern:

- „latch75“ Schließteil mit Sollbruchstelle
- „latch75s“ Schließteil ohne Sollbruchstelle



TEN Anleitung

• INSTALLATION MIT "LATCH74"

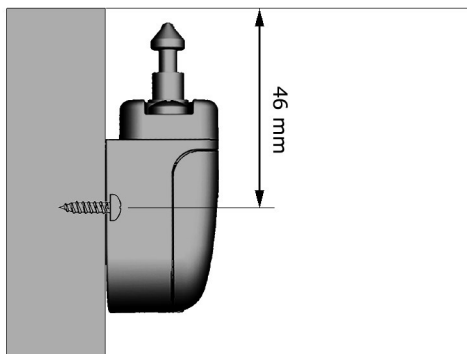
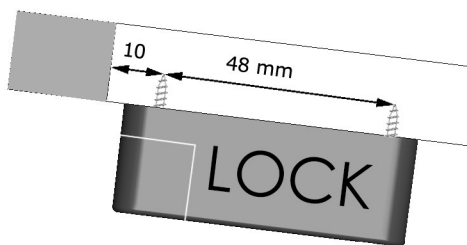
Das Schließteil „latch74“ vereint die 3-dimensionale Justierung mit elegantem Design.

- Mit einer 90° Montagemöglichkeit findet das „latch74“ Anwendung bei Drehtüren sowie bei Schubladen.
- Der integrierte Auswerfer mit 5,4N Federkraft öffnet die Türe automatisch, sobald das Schloss entriegelt wird. Scharniere mit Zuhalte-Funktion heben diese Funktion wieder auf.
- Durch das elegante Design ist die Mechanik vor Schmutz geschützt und kann zudem einfach gereinigt werden.
- Die Montage und die Feinjustierungen des Schließteiles sind einfach und in kürzester Zeit mit handelsüblichen Schraubenziehern möglich.
- Karbon verstärktes Material sowie hohe Flexibilität durch die Verstellbarkeit in Höhe, Tiefe und zur Seite zeichnen das Schließteil aus.
- Idealerweise befindet sich der Verriegelungsbolzen nach der Montage genau in der Mitte.
- Die integrierte Sollbruchstelle von 35 kg schützt das Möbel bei gewaltsamer Öffnung.



Erhältlich ist das „latch74“ Schließteil unter folgenden Artikelnummern:

- „latch74“ Schließteil mit Sollbruchstelle
- „latch74s“ Schließteil ohne Sollbruchstelle





PROBLEMLÖSUNGEN

Master Code vergessen:

- Im Falle einer Notöffnung kontaktieren Sie uns bitte direkt oder brechen Sie das Möbel mit einem langen Flacheisen auf. Das Möbelstück wird somit nicht beschädigt und die Sollbruchstelle am Schließteil bricht bei einer Zuglast von ca. 35 kg. zu.

Die rote LED leuchtet dauernd und das Schloss ist offen:

- Der Batteriealarm ist aktiv. Bitte wechseln Sie die Batterie. Danach ist die Funktion wieder gegeben ohne dass eingestellte Codes verloren gehen.

Das Schloss macht keine Geräusche beim Drücken der Tasten und es leuchtet auch keine LED auf:

- Vergewissern Sie sich auch, ob Sie eventuell in eine Warteschleife geraten sind. Dies passiert bei mehrfacher falscher Code-Eingabe.



SICHERHEITSHINWEISE

• ZU BEACHTEN

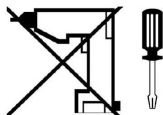
Bitte keine zusätzlichen "Push to open", "Tip-on" oder andere Federmechanismen einsetzen.

Temperaturbereich 5-35°C.

Nicht mit eingelegten Batterien lagern.

• BEFESTIGUNG DES SCHLOSSES

Ziehen Sie die Schrauben mit Gefühl an und verzichten Sie auf Bohrmaschinen oder Akkuschauber.



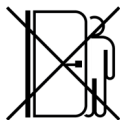
• ENTSORGUNG

Die Schlösser enthalten elektronische Bestandteile und gehören in den Elektronik-Sondermüll.



• ACHTUNG

Diese Schlösser lassen sich nicht von Innen öffnen. Installieren Sie das Schloss nicht an einem Objekt, in dem Personen eingesperrt werden können.





+43 699 1333 5155

S U P P O R T

PS[®]

PS GmbH

Melisau 1255,
6863 Egg, Austria

info@pslocks.com
www.pslocks.com

CE FC