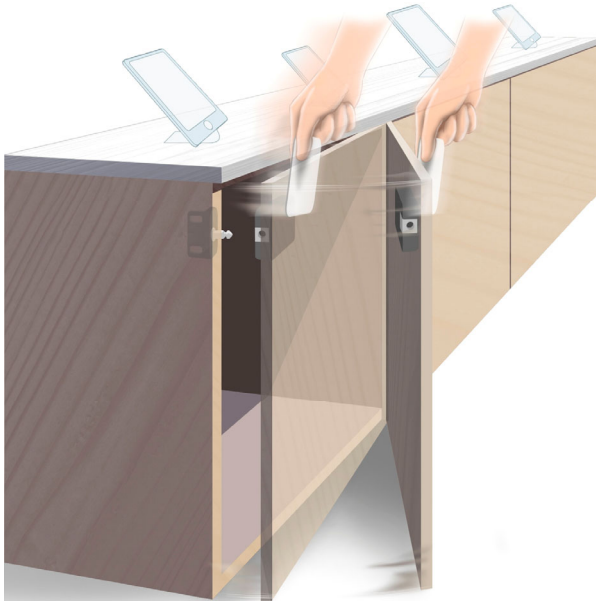


furniLOCK-EM

Das elektronische Möbelschloss – Proxy 125 kHz / für EM 4102/4200-Datenträger

Anwendung

Mit dem elektronischen Möbelschloss **furniLOCK-EM** können Wohnmöbel, Büromöbel, Vitrinen, Arznei- und Aktenschränke, Schubladen und Schränke aller Art, einfach und berührungslos mit einem Chip geöffnet respektive verschlossen werden.



Auf ein **furniLOCK-EM** Möbelschloss können bis zu 49 Stück EM4200 Proxy-Karten oder Schlüsselanhänger programmiert und auch jederzeit wieder gelöscht werden. Die Programmierung erfolgt schnell und einfach mittels Master-Karte.

Die Schliessmechanik wird über einen 3 V Elektromotor angetrieben. Die Stromversorgung erfolgt über eine austauschbare 3 V Lithiumbatterie, welche 30'000 Öffnungen garantiert, bevor das Schloss die erforderliche Auswechslung der verbrauchten Batterie signalisiert. Wird dieses Signal überhört, öffnet sich das Möbelschloss mit der Restenergie und bleibt geöffnet, bis die verbrauchte Batterie ausgetauscht wird. Eine neuerliche Programmierung ist nicht erforderlich weil alle eingegebenen Funktionen in der Elektronik gespeichert bleiben.



furniLOCK-EM garantiert den optimalen Schutz gegen öffnen durch nicht autorisierte Personen. Die Verriegelungsmechanik ist gegen das Öffnen mit Fallendraht gesichert und garantiert eine zuverlässige Entriegelung auch unter hoher Vorlast. Das im Lieferumfang enthaltene 3D-Schliessteil Latch 74 ist dreidimensional verstellbar um eine optimale Nachjustierung

zu ermöglichen. Der federnd gelagerte Verschlussbolzen gleicht Toleranzen bis zu +/- 3 mm aus und hat eine Sollbruchstelle (35 kg) um bei einer gewaltsamen Öffnung das Möbel nicht zu beschädigen. Das Schliessteil ist auch ohne Sollbruchstelle (mit Metallfederring), bis 100kg Bruchlast lieferbar.

Allgemeines

Das elektronische Möbelschloss **furniLOCK-EM** kann vom Anwender selbst programmiert oder auch objektbezogen vorprogrammiert werden. Eine Änderung der Programmierung ist (ausser dem Einlesen der Programmierkarte) auch bei eingebautem Möbelschloss möglich.

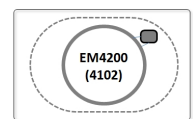


Programmierkarte

Die Programmierkarte wird an jedem Möbelschloss eingelese/angelern. Ist die Programmierkarte in das Schloss einprogrammiert könnten mit ihr bis max. 49 Benutzerkarten/Keys je Schloss zugewiesen/entfernt werden. Wir empfehlen jedoch nicht mehr als 5 Benutzer zu berechtigen – bei Kartenverlust muss der ganze Speicher gelöscht werden.

Die Benutzerkarte (Schlüsselanhänger/Armband)

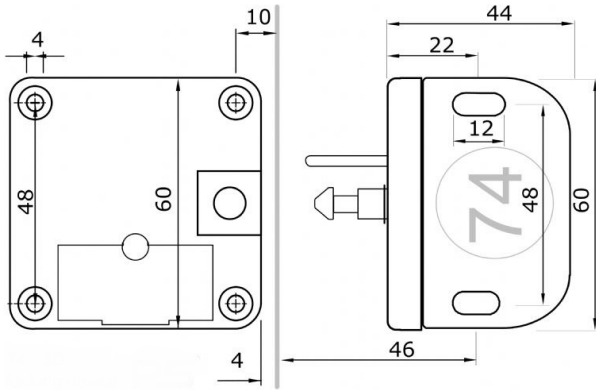
Befügt den Berechtigten zum Öffnen des Möbelschlusses. Es können mehrere Benutzerkarten/Keys den selben Code für die Funktion „Gleichsperrung“ haben oder jeder Chip hat einen eigenen Code für Funktion „Verschiedensperrung“.



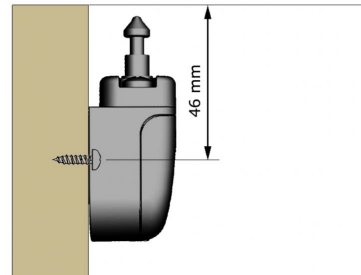
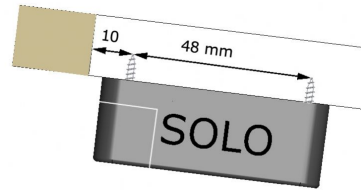
Fallenfunktion/Riegelfunktion/Freelocker

Das elektronische Möbelschloss **furniLOCK-EM** ist auf „Fallenfunktion“ programmiert. Es kann jedoch auf Wunsch auch auf „Riegelfunktion“ oder „Freelocker“ umprogrammiert werden. Als „**Fallenfunktion**“ wird bezeichnet, wenn die Verschlussmechanik nach dem Öffnen mit der Benutzerkarte automatisch wieder in die Verriegelungsposition (nach 4s) zurückkehrt und somit die Fachtüre/Schublade nach dem Zufallen der Fachtüre/Schublade wieder verschlossen ist. Als „**Riegelfunktion**“ wird bezeichnet, wenn nach dem Öffnen der Fachtüre/Schublade mit der Benutzerkarte die Verschlussmechanik so lange in der Öffnungsposition bleibt, bis durch erneutes Vorhalten der Benutzerkarte die Verschlussmechanik wieder in die Verriegelungsposition zurückkehrt. Im Modus „**Freelocker**“ kann jeder beliebige EM-Datenträger benutzt werden – es sind keine Karten angelern (freie Schrankwahl).

Abmessungen



Betriebsarten: Verschiedensperrung (EM4102/4200), Gleichsperrung (Temic 5557 r/w)
 Betriebsfunktion: Fallenfunktion (Standard), Riegelfunktion (R), FreeLocker (Free)
 Abmessungen: 60 x 60 x 22 mm (Leserelektronik)
 Max. Temperatur: 0 bis +50° C (nur Innenbereich)



Technische Spezifikation

Stromversorgung: 3 V Lithium-Batterie CR123A
 Lesertechnologie: 125 KHz, Proxy EM4102
 Lesedistanz: Materialstärke bis 20 mm, bei nichtleitende Materialien - ansonsten Zusatzantenne verwenden.
 Speicher: max. 49 Datenträger
 Öffnungszyklen: bis 30'000 Öffnungen/Schliessungen
 Programmierung: mit Programmier-/Masterkarte

furniLOCK-EM Komponenten und Zubehör:



Starter-Kit furniLOCK-EM

Starter-Kit - furniLOCK-EM
 Elektronisches Möbelschloss furniLOCK, für EM 4102/4200 Proxy 125 KHz, Batteriebetrieb, bis 30'000 Öffnungszyklen, Masse: 60 x 60 x 22 mm, bis zu 49 Benutzerkarten programmierbar.

Setinhalt: 1 Schlossteil, 1 Schliessteil Latch 74 (160.0002.09) mit Sollbruchstelle, Batterie 3 V (CR123A), 1 Master- und 1 Benutzerkarte

Art.-Nr. 160.0090.01 Standard "Fallenfunktion" Riegelfunktion (R) oder FreeLocker (Free) optional



Schloss-Kit furniLOCK-EM

Schloss-Kit - furniLOCK-EM
 Elektronisches Möbelschloss furniLOCK-EM, für EM Proxy 125 KHz, Batteriebetrieb, bis 30'000 Öffnungszyklen, Masse: 60 x 60 x 22 mm, bis zu 49 Benutzerkarten programmierbar.

Exklusive Schliessteil, Batterie, Master- und Benutzerkarten (separat bestellen oder Starter-Kit wählen)

Art.-Nr. 160.0091.03 – Fallenfunktion (Standard)



Latch 74 – Schliessteil 3D, Aufdrücker
 ca. 35 kg Belastung (mit Sollbruchstelle) und 100 kg (ohne Sollbruchstelle), beweglicher Zapfen mit 3 mm Toleranzausgleich, Aufdrücker mit 5.4 N Federkraft, Material: Karbonverstärkter Kunststoff.

Art.-Nr. 160.0002.09 (mit Sollbruchstelle)
Art.-Nr. 160.0002.19 (ohne Sollbruchstelle)



Latch 75 – Frontalschliessteil
 ca. 35 kg Belastung (mit Sollbruchstelle) und 100 kg (ohne Sollbruchstelle), beweglicher Zapfen mit 3 mm Toleranzausgleich, Material: Zinkdruckguss

Art.-Nr. 160.0002.10 (mit Sollbruchstelle)
Art.-Nr. 160.0002.20 (ohne Sollbruchstelle)



Glas-Montageset
 für die Montage des Schlosses auf Glasfronten, bestehend aus:
 1 Platte für Standard-Schliessteil
 2 schwarze Folien
 1 Schraubenset und Klebepads

Art.-Nr. 160.0008.01



Aussenantenne
 Für Metallschränke, mit Anschlusskabel konfektioniert, Kabellänge nach Wunsch (max. 1.5 m)

Art.-Nr. 160.0005.02



Programmier-/Masterkarte EM4200 (4102)
 Kreditkarte ISO, 125 KHz, weiss, mit Aufdruck

Art.-Nr. 160.0010.01



Batterie 3 V
 Lithiumbatterie Typ CR123A

Art.-Nr. 160.0050.01



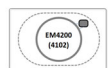
Programmierkarten-Set «Riegelfunktion»
 für Programmierung «Büro-/Riegelfunktion»
 2 ISO-Karten EM4200, weiss, mit Aufdruck

Art.-Nr. 160.0011.01



Programmierkarten-Set «Free Locker»
 für Programmierung «Freie Schrankwahl»
 2 ISO-Karten EM4200, weiss, mit Aufdruck

Art.-Nr. 160.0012.01



Kreditkarte ISO EM4200 (4102)
 125 KHz, weiss, mit Badge-Nr., Logo

Art.-Nr. 303.0001.01



Schlüsselanhänger EM4200 (4102)
 125 KHz, transparent, mit Badge-Nr., Logo

Art.-Nr. 303.0012.01 (blau) / 303.0013.01 (schwarz)